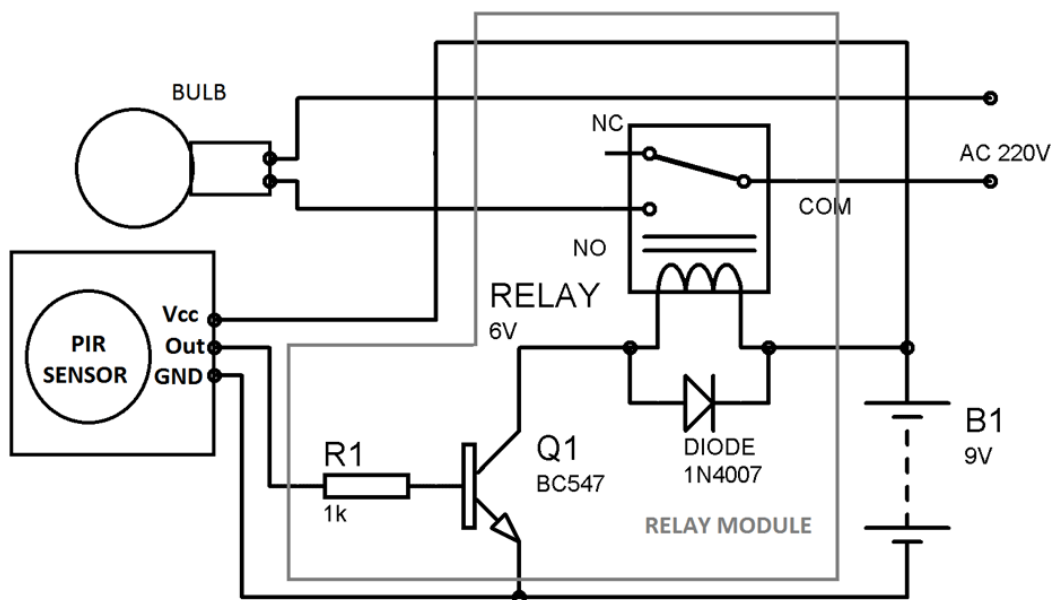


Sensor Gerak dengan PIR

Bahan

1. Sensor PIR
2. Relay (5V / 9V)
3. Transistor NPN
4. Resistor 1K
5. Dioda 1N4007
6. Baterai 9VDC
7. PCB Matrik + Kabel
8. LED (Sebagai Lampu)
9. Baterai 9V + Socket

Gambar Rangkaian



Catatan

1. Sensor PIR



2. Rangkaian relay

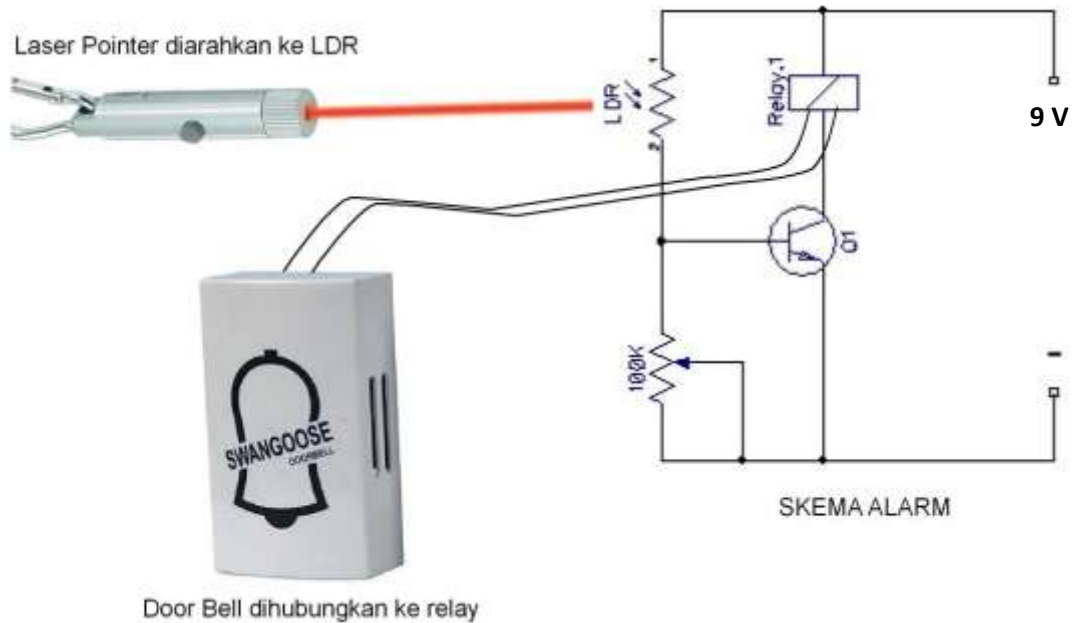


Sensor Laser / Cahaya

Bahan

1. Resistor atau menggunakan Variable Resistor 50K / 100K
2. Transistor NPN
3. Relay 5V / 9V
4. LDR
5. Laser Pointer
6. Bel Rumah / Bel Sepeda
7. Baterai 9V + Socket
8. PCB + Kabel

Rangkaian (Alarm)*

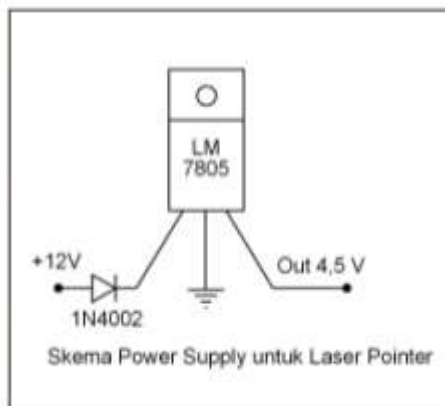


Catatan

1. Jika laser pointer menggunakan power 9V-12V, perlu ditambahkan Transistor LM 7805 sebagai pengatur tegangannya.



Jenis Laser Pointer yg banyak beredar



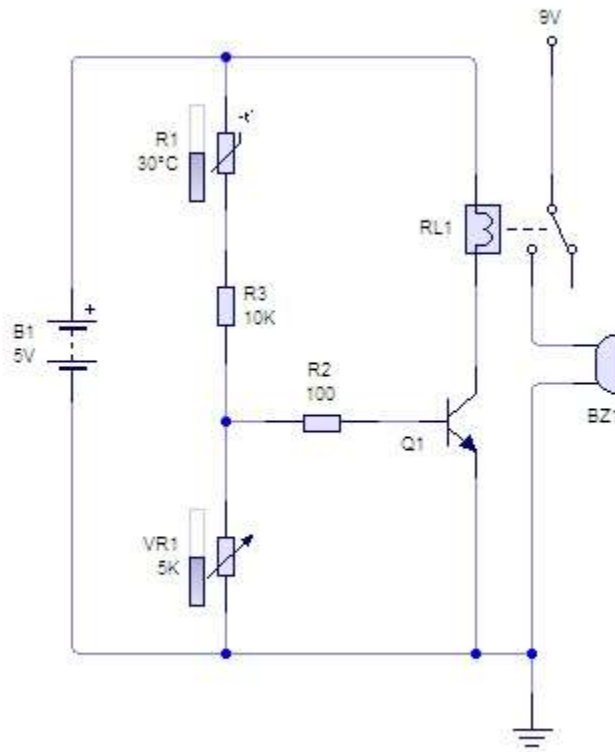
2. Jika Sensor ini digunakan untuk lampu otomatis dengan sensor cahaya matahari, maka laser tidak perlu digunakan.

Sensor Suhu

Bahan

1. Power supply (Baterai) 9 volt + Socket
2. Sensor suhu thermistor (NTC)
3. Variabel resistor/potensiometer 10 K
4. Resistor 10 K dan 100 ohm
5. Transistor NPN
6. Relay 5V / 9V
7. Buzzer / alarm / Bel Rumah / Bel Sepeda
8. PCB + Kabel

Rangkaian



Catatan

1. Rangkaian di atas dapat diadaptasi dari rangkaian sensor cahaya dengan mengganti LDR menggunakan Thermistor.
2. BZ1 (Buzzer) dapat digantikan dengan bel rumah / bel sepeda.